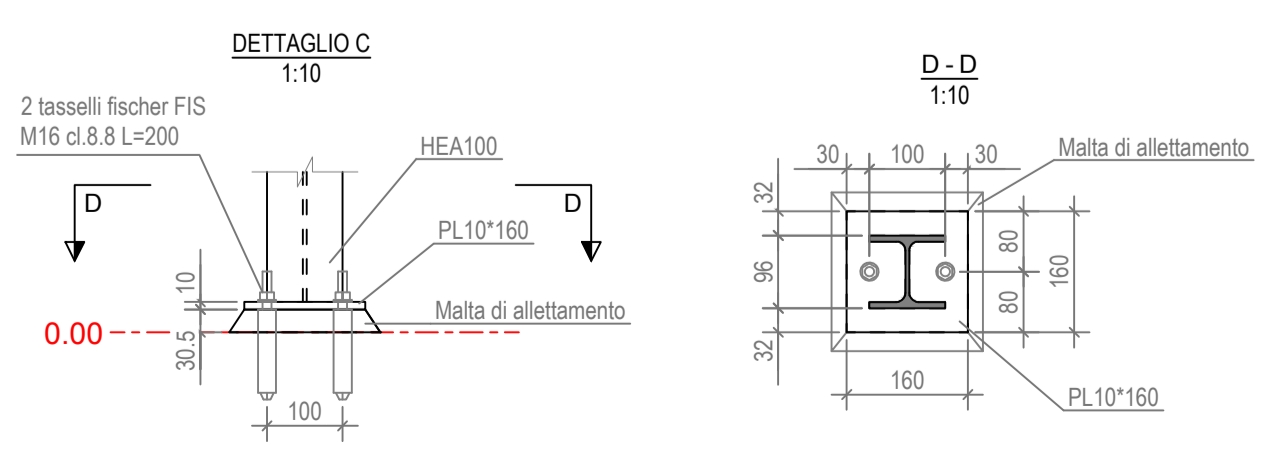
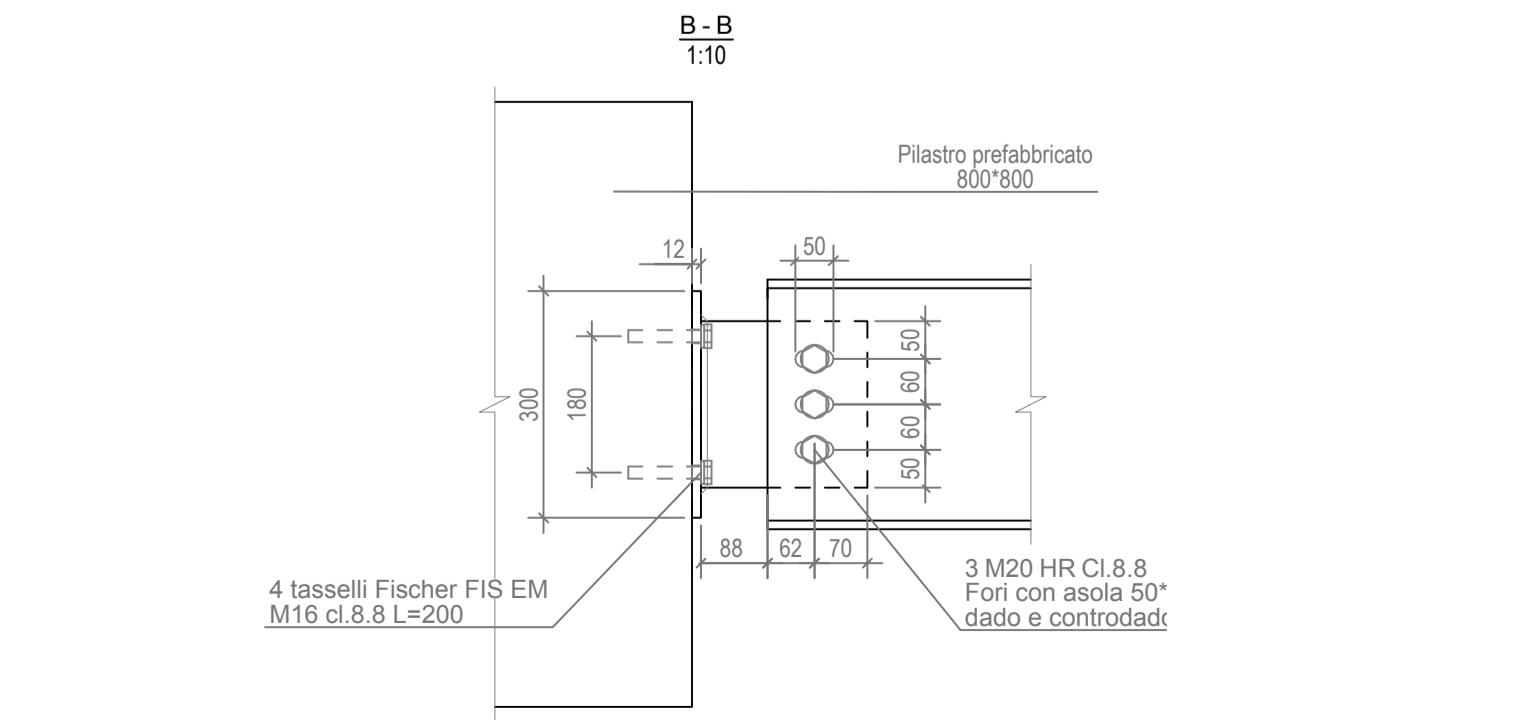
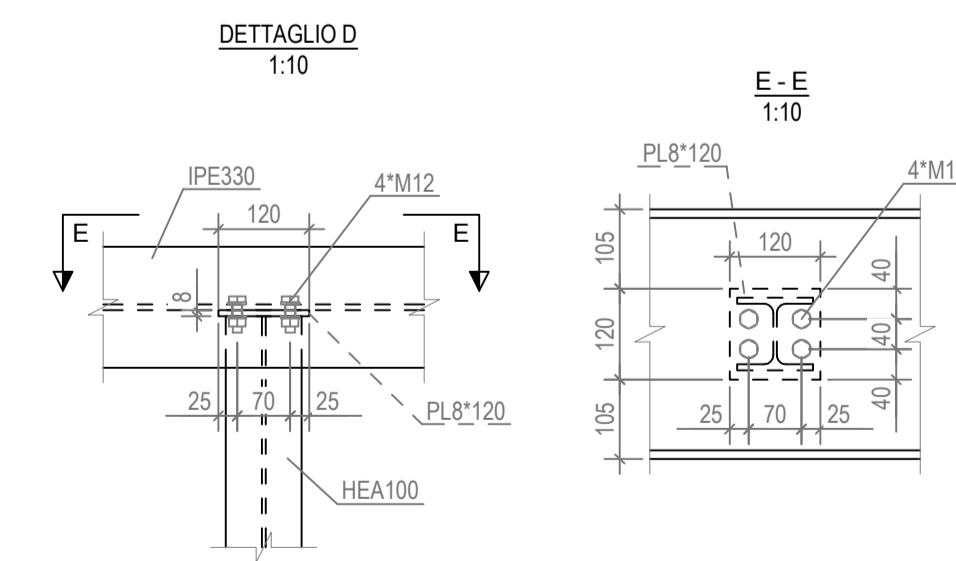
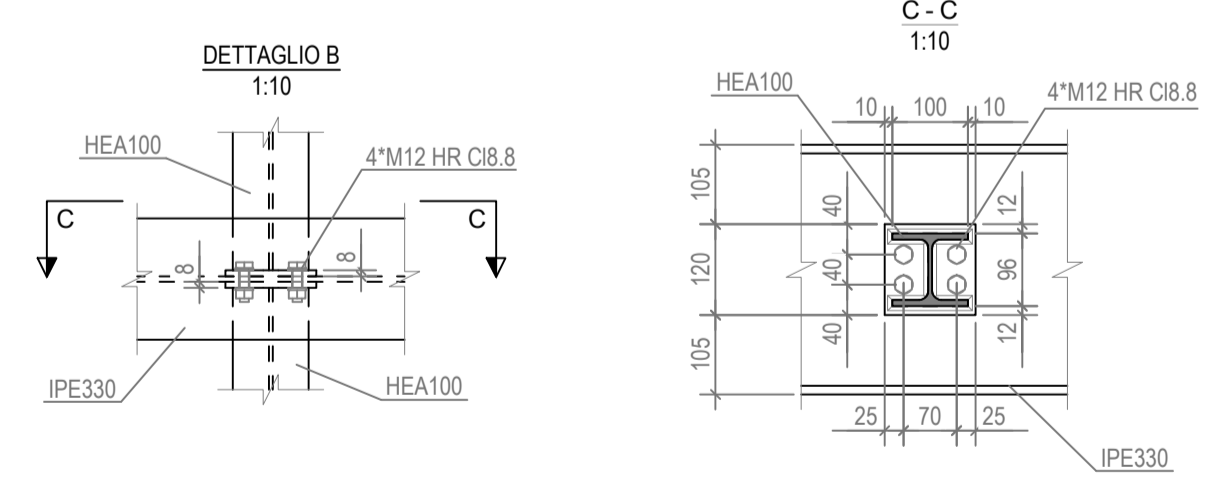
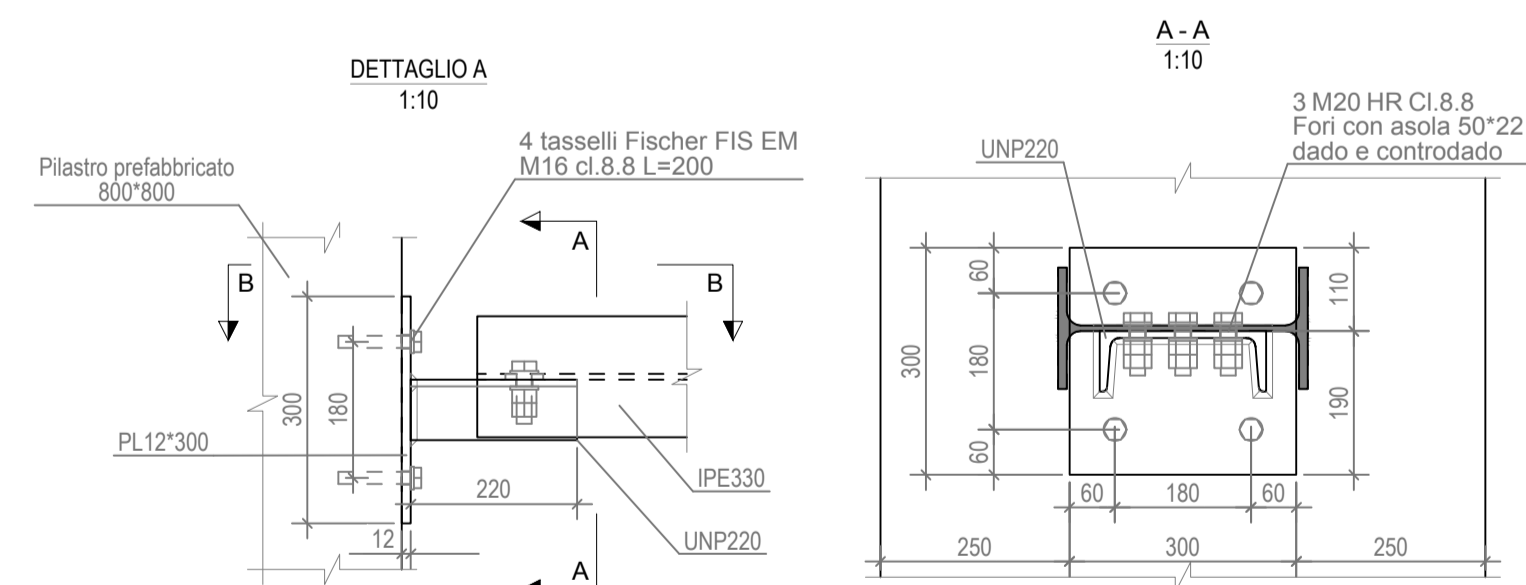
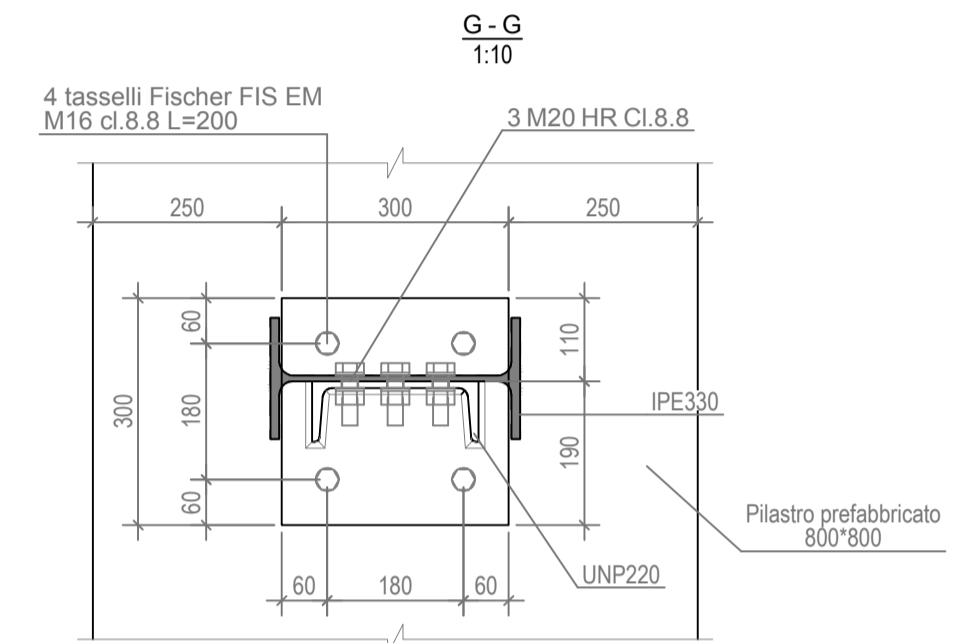
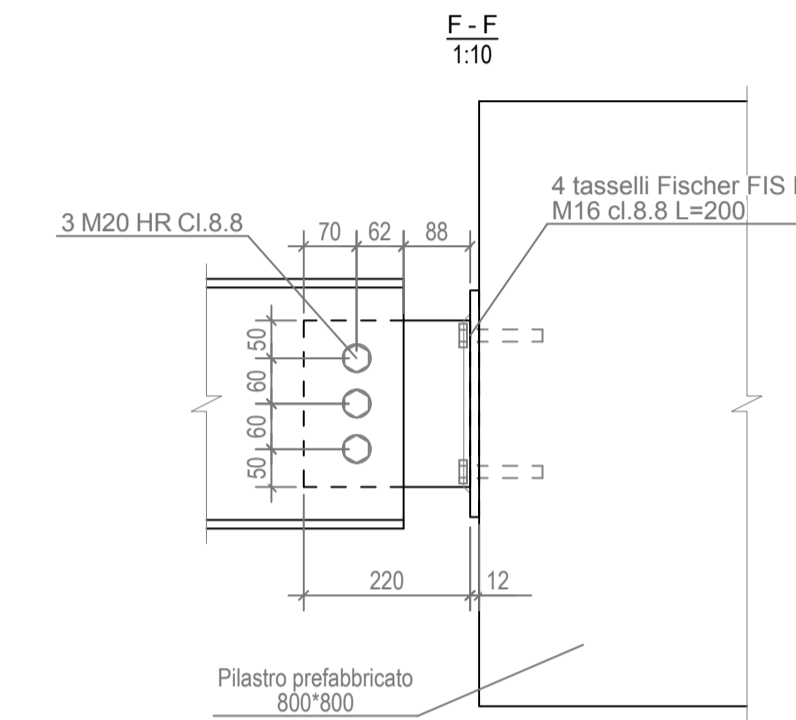
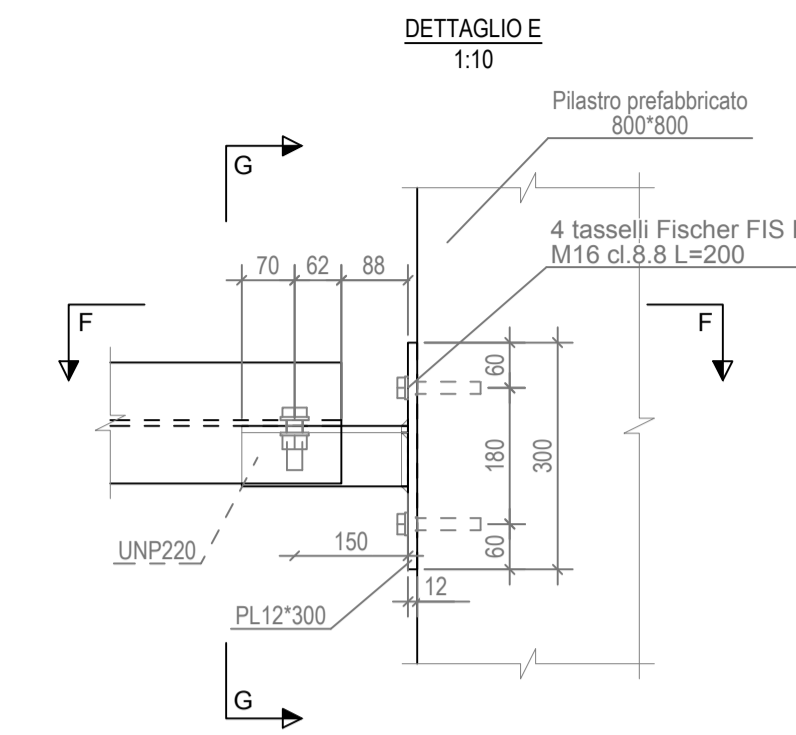
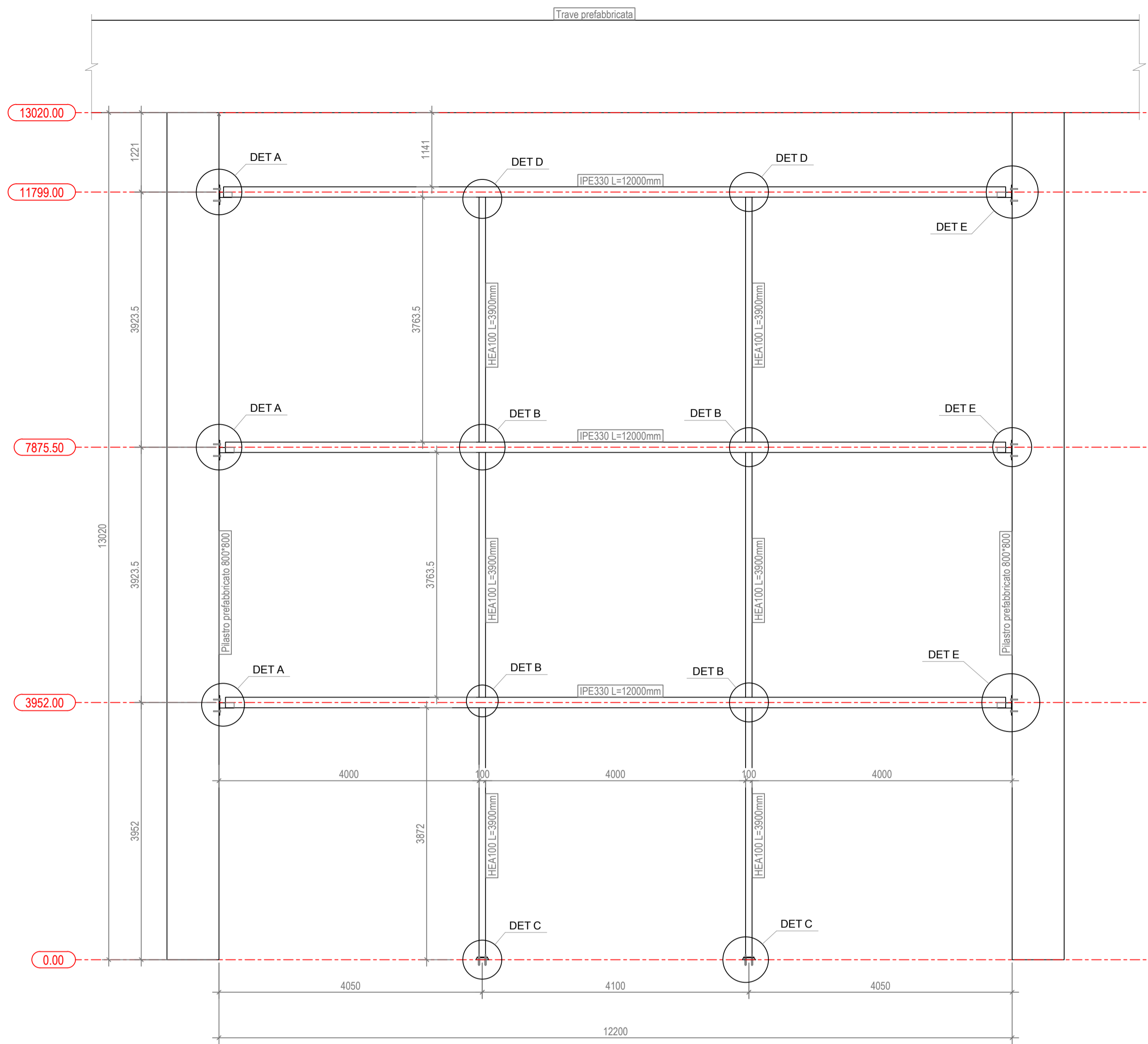


Prospetto 1:50



Comune di Areggia
Provincia della Spezia

Comune di Areggia
Provincia della Spezia

Titolo:
Nuovo insediamento D2

Oggetto:
EDIFICIO G
INTELAIATURA PARETE TAGLIA FUOCO FILO 10
FILI C-E

Firme:

Committente:
Cantieri navali
Sanlorenzo s.p.a.

Livello di progetto:
ESECUTIVO

Tavola n°:
STR-G51

Scala:
Varie

Codice Progetto:
P093-16

Nome File:
P093-16-E-DI-STR-G51-B

Rev.	Modifiche / Revisioni	Redatto	Data	Contr./Appr.	Data
A	PRIMA EMISSIONE	DF	01/03/2019	GB/RV	01/03/2019
B	SECONDA EMISSIONE	RP	12/03/2019	GB/RV	12/03/2019

ITEC engineering S.r.l.
19038 SARZANA (SP)
Via Variante Aurelia, 98
TEL. +39 0187 410532
info@itec-engineering.it

16129 GENOVA
Via Antonio Cecchi, 7/9-10
TEL. +39 010 3959690
www.itec-engineering.it

ASSOCIATO
oce
INGEGNERI

Dott. Ing.
ROBERTO VALLARINO

INGEGNERE

E' vietata a norma di legge la riproduzione, anche parziale, non autorizzata di questo documento.